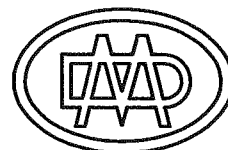
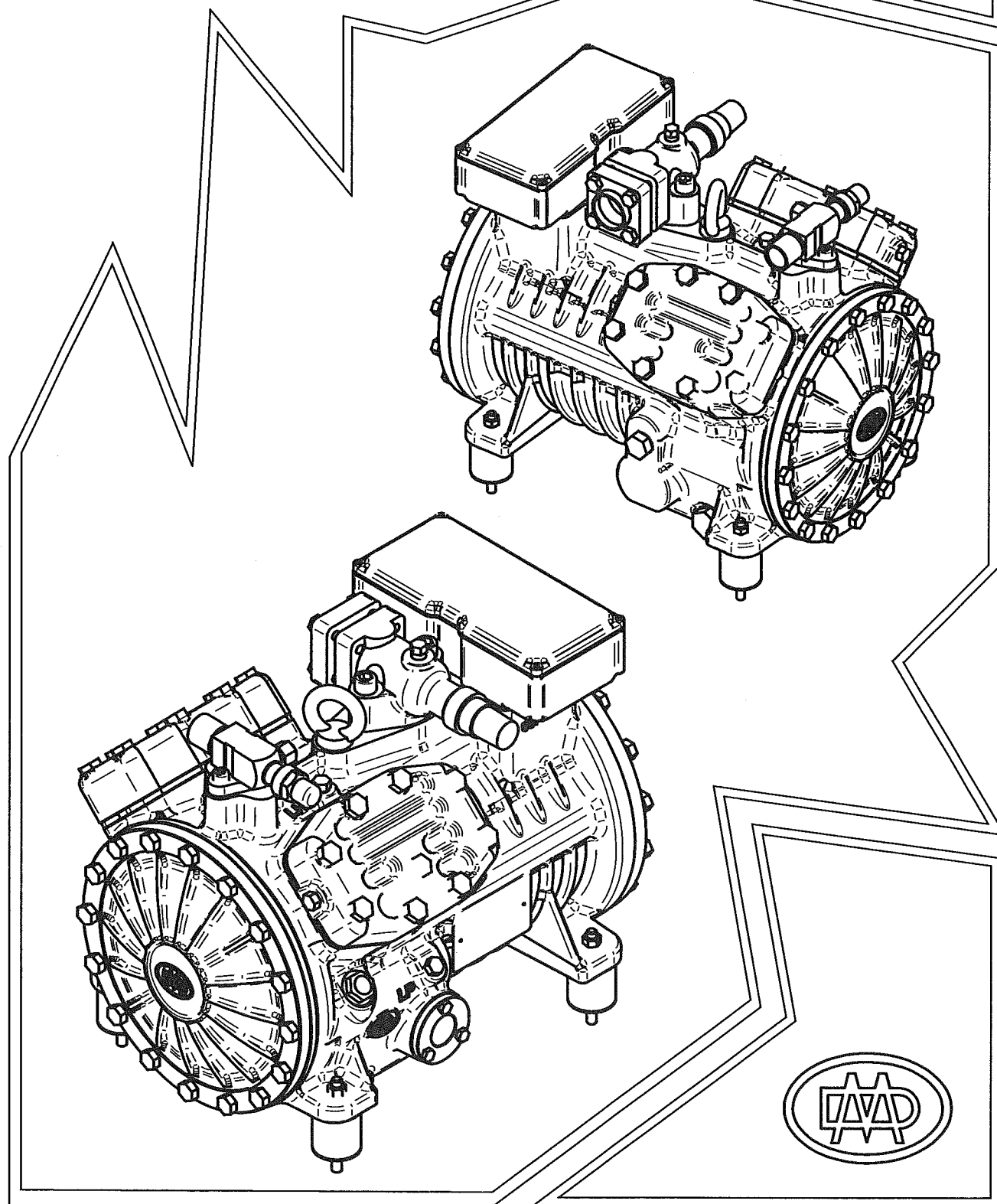


DORIN

RICAMBI
Spare Parts

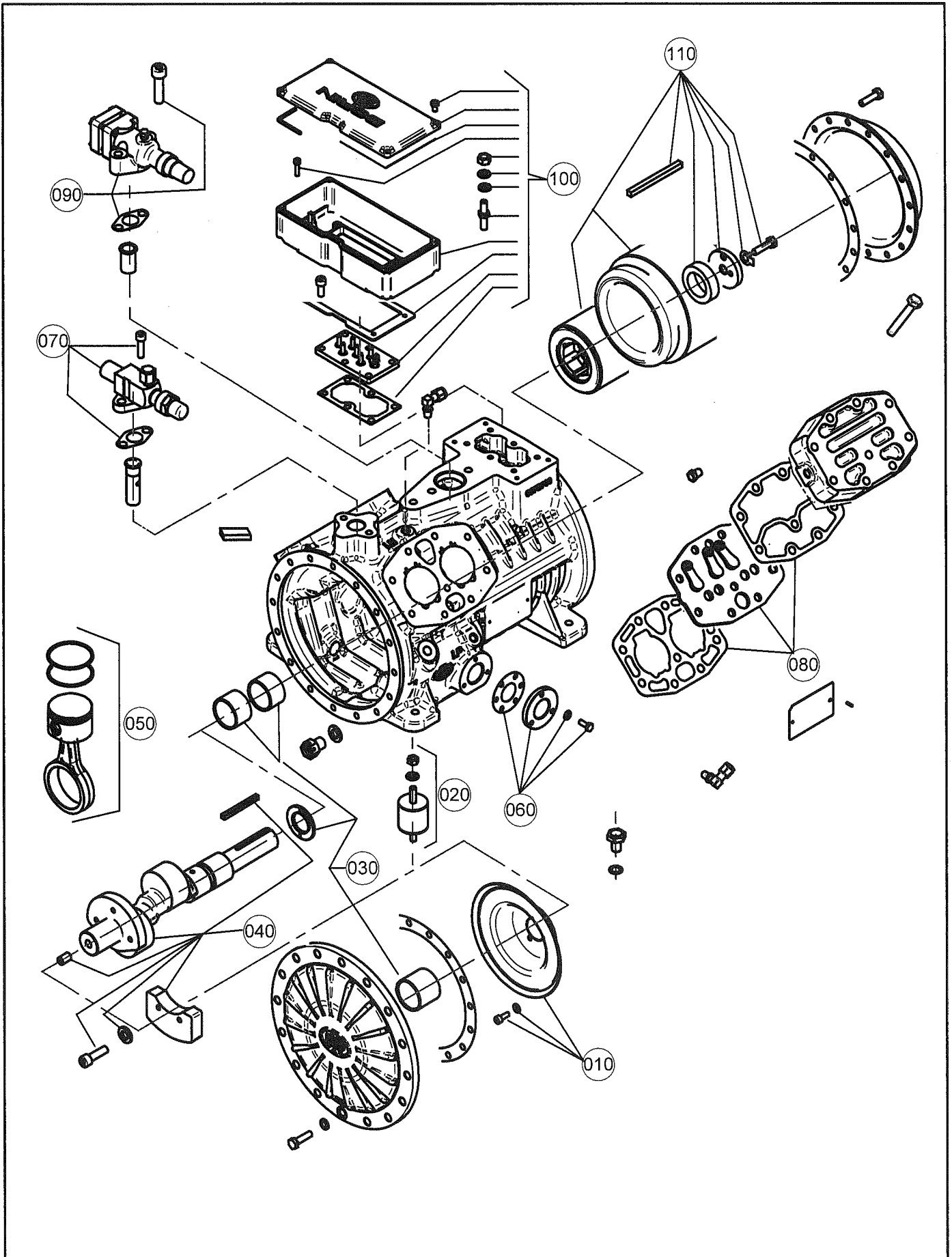
H34



DORIN



M\Compressore M/Compressor H 34



DORIN

M/COMPR. H34



| RIF. | QUANTITA' QUANTITY | | | | | | | | | | | CODICE CODE | DESCRIZIONE | DESCRIPTION | |
|------|--------------------|--------|--------|--------|--------|--------|--------|--------|--------|--------|--------|----------------|-----------------------------|-------------------------------|--|
| | H450CS | H650CC | H650CS | H700CC | H700CS | H650CB | H750CC | H750CS | H850CC | H850CB | H860CS | | | | |
| 010 | 1 | 1 | 1 | 1 | 1 | - | - | - | - | - | - | 1MKD038 | Disco sbattiolio | Oil centrifugal disk | |
| 010 | - | - | - | - | - | 1 | 1 | 1 | 1 | 1 | 1 | 1MKD039 | Disco sbattiolio | Oil centrifugal disk | |
| 020 | 1 | 1 | 1 | 1 | 1 | 1 | 1 | 1 | 1 | 1 | 1 | 1CC5035 | Kit sospensioni compl. | Vibration damper kit compl. | |
| 030 | 1 | 1 | 1 | 1 | 1 | 1 | 1 | 1 | 1 | 1 | 1 | 1CKJ026 | Kit bronzine + rasamento | Bushing + trust kit | |
| 040 | 1 | 1 | - | - | - | - | - | - | - | - | - | 1MKA240 | Albero completo c. 33 | Complete shaft c.33 | |
| 040 | - | - | 1 | 1 | 1 | - | - | - | - | - | - | 1MKA241 | Albero completo c. 40 | Complete shaft c.40 | |
| 040 | - | - | - | - | - | 1 | 1 | - | - | - | - | 1MKA242 | Albero completo c. 42 | Complete shaft c.42 | |
| 040 | - | - | - | - | - | - | - | 1 | 1 | 1 | 1 | 1MKA243 | Albero completo c. 49 | Complete shaft c.49 | |
| 050 | 4 | 4 | 4 | 4 | - | - | - | - | - | - | - | 1MCDA85 | Kit biella-pistone | Conn.rod.piston compl. | |
| 050 | - | - | - | - | 4 | 4 | 4 | 4 | 4 | - | - | 1MCDA88 | Kit biella-pistone | Conn.rod.piston compl. | |
| 050 | - | - | - | - | - | - | - | - | - | 4 | 4 | 1MCDA89 | Kit biella-pistone | Conn.rod.piston compl. | |
| 060 | 1 | 1 | 1 | 1 | 1 | 1 | 1 | 1 | 1 | 1 | 1 | 1CCQ010 | Spia olio completa | Oil sight glass | |
| 070 | 1 | 1 | 1 | 1 | - | - | - | - | - | - | - | 1RKC055 | Rubinetto di mandata | Discharge service valve | |
| 070 | - | - | - | - | 1 | 1 | 1 | 1 | 1 | 1 | 1 | 1RKA030 | Rubinetto di mandata | Discharge service valve | |
| 080 | 2 | 2 | 2 | 2 | - | - | - | - | - | - | - | 1PCB064 | Piastra valvole completa | Complete valve plate | |
| 080 | - | - | - | - | 2 | 2 | 2 | 2 | 2 | - | - | 1PCB062 | Piastra valvole completa | Complete valve plate | |
| 080 | - | - | - | - | - | - | - | - | - | 2 | 2 | 1PCB063 | Piastra valvole completa | Complete valve plate | |
| 090 | 1 | 1 | - | - | - | - | - | - | - | - | - | 1RKC067 | Rubinetto di aspirazione | Suction service valve | |
| 090 | - | - | 1 | 1 | 1 | 1 | 1 | 1 | 1 | 1 | 1 | 1RKC071 | Rubinetto di aspirazione | Suction service valve | |
| 100 | 1 | 1 | 1 | 1 | 1 | 1 | 1 | 1 | 1 | 1 | 1 | 1RKJ008 | Scatola att.el. + piastra | Electrical plate and box | |
| 110 | 1 | - | - | - | - | - | - | - | - | - | - | 1RKK105 | Roto-statore 4HP 50HZ | Stator-rotor 4HP 50HZ | |
| 110 | - | 1 | 1 | - | - | 1 | - | - | - | - | - | 1RKK106 | Roto-statore 5HP 50HZ | Stator-rotor 5HP 50HZ | |
| 110 | - | - | - | 1 | 1 | - | 1 | 1 | 1 | 1 | - | 1RKK107 | Roto-statore 7,5HP 50HZ | Stator-rotor 7,5HP 50HZ | |
| 110 | - | - | - | - | - | - | - | - | - | - | 1 | 1RKK111 | Roto-statore 9HP 50HZ | Stator-rotor 9HP 50HZ | |
| 110 | 1 | - | - | - | - | - | - | - | - | - | - | 1RKK108 | Roto-statore 4,8HP 60HZ | Stator-rotor 4,8HP 60HZ | |
| 110 | - | 1 | 1 | - | - | 1 | - | - | - | - | - | 1RKK109 | Roto-statore 6HP 60HZ | Stator-rotor 6HP 60HZ | |
| 110 | - | - | - | 1 | 1 | - | 1 | 1 | 1 | 1 | - | 1RKK110 | Roto-statore 9HP 60HZ | Stator-rotor 9HP 60HZ | |
| 110 | - | - | - | - | - | - | - | - | - | - | 1 | 1RKK112 | Roto-statore 10,8HP 60HZ | Stator-rotor 10,8HP 60HZ | |
| | | | | | | | | | | | | | | | |
| | 1 | 1 | 1 | 1 | 1 | 1 | 1 | 1 | 1 | 1 | 1 | 1CCM177 | Serie completa guarnizioni | Complete gasket set | |
| | 1 | 1 | 1 | 1 | 1 | 1 | 1 | 1 | 1 | 1 | 1 | 1ACS781 | Ventilatore ausiliario | Auxiliary head fan | |
| | 1 | 1 | 1 | 1 | 1 | 1 | 1 | 1 | 1 | 1 | 1 | 2EG2020 | Resistenza carter 220V | Crankcase heater 220V | |
| | 1 | 1 | 1 | 1 | 1 | 1 | 1 | 1 | 1 | 1 | 1 | 2EG1050 | Resistenza carter 110V | Crankcase heater 110V | |
| | 1 | 1 | 1 | 1 | 1 | 1 | 1 | 1 | 1 | 1 | 1 | 2EG1080 | Resistenza carter 24V | Crankcase heater 24V | |
| | 1 | 1 | 1 | 1 | 1 | 1 | 1 | 1 | 1 | 1 | 1 | 1LCP055 | Testa parzializzata 220V | Controlled capacity head 220V | |
| | 1 | 1 | 1 | 1 | 1 | 1 | 1 | 1 | 1 | 1 | 1 | 1LCP056 | Testa parzializzata 110V | Controlled capacity head 110V | |
| | 1 | 1 | 1 | 1 | 1 | 1 | 1 | 1 | 1 | 1 | 1 | 1LCP057 | Testa parzializzata 24V | Controlled capacity head 24V | |
| | 1 | 1 | 1 | 1 | 1 | 1 | 1 | 1 | 1 | 1 | 1 | 2CC4010 | Modulo per termistori | Thermistors module | |
| | 1 | 1 | 1 | 1 | 1 | 1 | 1 | 1 | 1 | 1 | 1 | 2CG1040 | Sensore ottico livello olio | Oil level sensor | |



OFFICINE MARIO DORIN S.p.A.
50161 COMPIOBBI - FIRENZE (ITALIA)
VIA ARETINA, 388
TELEFONO +39.055.623211
FAX +39.055.62321380
www.dorin.com - dorin@dorin.com

| |
|-------------------|
| H34 COMM. REV. 02 |
|-------------------|